

Motospazzola
Motobrush
Motorbürste
Brosse motorisée

STORTI 
farm wellness

motobrush



Storti Info Farm



motobrush

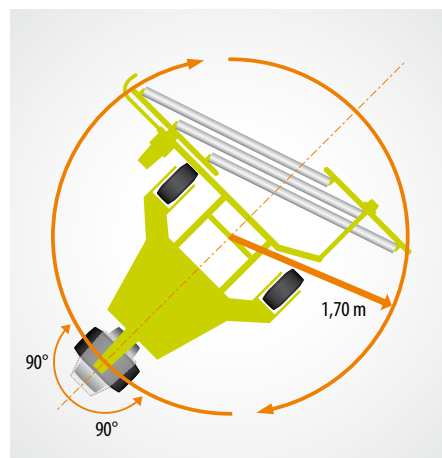
Vers. 0913 IT EN DE FR • Nell'interesse di un continuo sviluppo dei prodotti, Storti S.p.A. si riserva il diritto di cambiare in qualsiasi momento le specifiche/o i prodotti stessi. Dati indicativi e non vincolanti per la casa costruttrice • Technical data and images are guideline only. In the effort to provide products that constantly meet client requirements, Storti S.p.A. reserves the right to apply updates at any time and without notice. • Die technischen Daten und Abbildungen stellen lediglich eine Richtlinie dar. Mit dem Ziel, Produkte anzubieten, die den Anforderungen der Kunden stets entsprechen, behält sich Storti S.p.A. das Recht vor, jederzeit und ohne Ankündigung Aktualisierungen vorzunehmen. • Dans l'intérêt d'un développement continu des produits, Storti S.p.A. se réserve le droit de changer à n'importe quel moment les caractéristiques et données techniques des produits. Les données sont indicatives et non engageantes pour le producteur.

La motospazzola riavvicina l'unifeed ai bovini, rimescolandolo e mantenendo uniforme l'umidità. Ad ogni passaggio stimola gli animali a foraggiarsi aumentandone la produttività e riducendo gli sprechi di unifeed. Inoltre, pulisce perfettamente la corsia di alimentazione della stalla.

Storti motobrush is used to move closer to the cows the Total Mixed Ration; while brushing, it mixes the ration maintaining a uniform humidity level. Every passage of the motobrush pushes the cow to eat new food and therefore its productivity is increased and all food wastage are avoided. Furthermore the motobrush perfectly clean the feeding lane.

Die Motorbürste nähert die Mischung an die Tiere, lockert das Futter auf und hält es gleichmäßig feucht. Bei jeder Runde regt sie die Kühe zu fressen an und erhöht damit deren Produktion und minimiert die Futtermittelverschwendung. Außerdem reinigt die Motorbürste perfekt die Fütterungspur.

La machine motobrush de Storti rapproche la ration des vaches, la mélange, et maintient son humidité uniforme. À chacun de ses passages, elle stimule les vaches à s'alimenter et en augmente ainsi la productivité. En outre, le motobrush nettoie parfaitement le couloir d'alimentation.



La motospazzola è equipaggiata di idroguida con sistema "Load Sensing". Questo sistema, e la possibilità della ruota posteriore di ruotare di 90° in entrambi i sensi, permettono alla macchina di girare su se stessa con un raggio di solo 1.70 m.

The hydraulic drive with "Load sensing" combined with the wheel capacity to steer by 90° rightwards and leftwards, allows the machine to make a complete turn with a bending radius of 1.70 m only.

Die Motorbürste ist mit der Hydrolenkung "Load Sensing" ausgerüstet. Dank diesem System und der Fähigkeit des Hinterrades um 90° in beiden Richtungen zu drehen, hat die Maschine einen Wenderadius von nur 1,70 m.

Le motobrush Storti est équipé d'hydro-guide avec système de détection de charge (Load Sensing) qui, allié à la possibilité de la roue arrière de tourner à 90° dans les deux sens de marche, lui permet de pivoter sur lui-même avec un rayon de braquage de seulement 1.70 m.



La motospazzola può essere equipaggiata a richiesta con una spazzola rotante laterale ad azionamento idraulico così da poter effettuare la pulizia della mangiatoia dal cibo residuo.

The motobrush can be equipped on request with an hydraulically driven lateral rotating brush that cleans the feeding lane from the not consumed food.

Nach der Anfrage kann die Motorbürste mit einer seitlichen rotierenden hydraulisch betätigten Bürste ausgerüstet werden, geeignet zur Futtergangreinigung.

Sur demande, le motobrush peut être équipé d'une brosse rotative latérale hydraulique qui nettoie parfaitement le couloir d'alimentation de la ration non consommée.

	Lunghezza Lenght Länge Longueur	Larghezza Width Breite Largeur	Altezza Height Höhe Hauteur	Carreggiata Track Spurweite Voie	Peso Weight Gewicht Poids	Motore diesel Diesel engine Dieselmotor Moteur diesel	Potenza motore Engine power Motorleistung Puissance moteur
Motobrush	3.100 mm	2.000 / 2.300 mm	1.450 mm	1.150 mm	620 kg	Yanmar	7,4 kW - 9,9 HP

STORTI

STORTI S.p.A. Via Castelletto, 10 - 37050 Belfiore (VR) ITALY
Tel. +39 0456 134 311 | Fax +39 0456 149 006 | info@storti.com

STORTI DEUTSCHLAND GmbH Mauerkircherstr. 22 - D-81679 München
Tel. +49 (0) 175 1633193 | Fax +49 (0) 89 51662459 | stortide@storti.com

STORTI FRANCE Z.A. du Triangle Vert - 35520 - La Mezière - France
Tel. +33 (0) 786 849160 | Fax +33 (0) 2 99261867 | westerneurope@storti.com